

WWW.BE-SPA.FR



COLLECTION 2024
SPAS PROFESSIONNELS



NOTRE EXIGENCE POUR VOTRE BIEN-ÊTRE.

Fondée en 2008, BE SPA est une entreprise française, spécialisée dans la conception et la distribution de spa. Notre stratégie est basée sur le développement, l'innovation et la qualité irréprochable de nos spas afin d'offrir à nos clients un service 5 étoiles.

Nous nous appuyons sur un savoir-faire et une expertise dans le domaine du bien-être depuis 15 ans grâce à notre réseau d'experts partout en France. Notre exigence de qualité et notre savoir-faire nous permettent aujourd'hui de vous proposer des produits de hautes qualités tant au niveau technologique que design s'adressant aussi bien aux professionnels qu'aux particuliers.

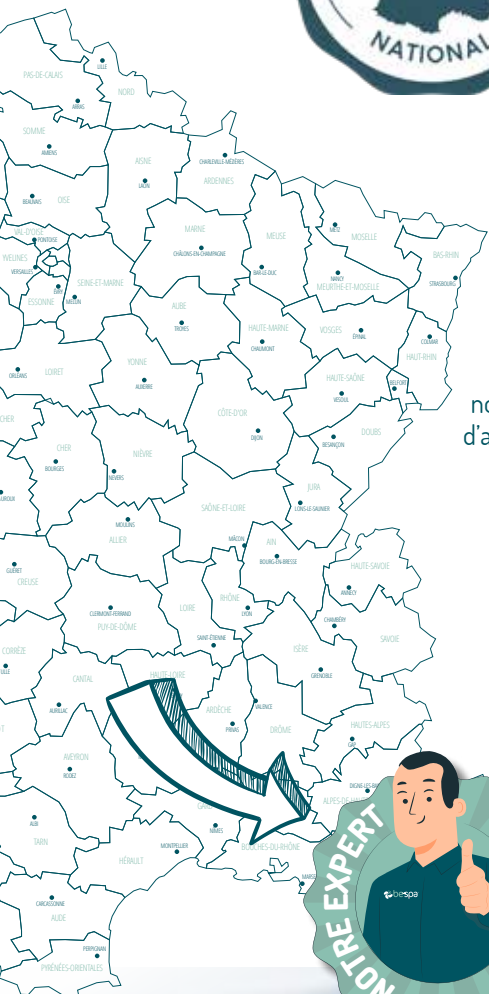
Le spa à domicile pour une détente tous les jours de l'année est possible grâce à BE SPA !



UN RÉSEAU D'EXPERTS À VOTRE ÉCOUTE.

Avec près de 100 revendeurs répartis dans toute la France, notre réseau national d'experts du bien-être BE SPA vous accompagne dans l'acquisition de votre spa.

Nos revendeurs vous accueillent dans leurs points de vente. Ils vous accompagnent et vous conseillent afin de vous apporter le meilleur service pour que vous puissiez trouver le spa de vos rêves. Agréés BE SPA, tous nos experts ont à cœur de répondre aux exigences de tous nos clients. Vous achetez en moyenne un spa dans votre vie, nous souhaitons que vous fassiez un achat éclairé : un beau spa, performant avec un entretien facile. Notre expertise et notre savoir depuis 15 ans, nous permet d'être au plus prêt des attentes de nos clients : du conseil d'achat à l'installation et jusqu'à la maintenance ! Nous sommes fiers de notre savoir-faire et notre promesse de qualité est à la hauteur de votre confiance.



SERVICE & PROXIMITÉ
avec notre réseau d'installateurs
partout en France !



SCANNEZ-MOI !
pour plus d'informations.

LES BIENFAITS SUR LE CORPS & L'ESPRIT.

Prendre soin de soi améliore votre état physique et mental. Se baigner dans de l'eau chaude est une des plus anciennes coutumes que l'homme a adoptée pour se détendre et soigner son bien-être physique et mental. Se baigner dans votre spa est un traitement personnalisé qui est bénéfique pour votre corps et votre esprit, puisqu'il vous aide efficacement à diminuer le stress quotidien imposé par nos vies modernes. La combinaison de l'eau chaude, de la sensation de flotter et du massage aide au traitement de nombreux maux et a un effet positif sur votre santé.

« Le plus beau cadeau que vous puissiez vous offrir est de prendre soin de vous »

Vous serez surpris de constater de ce qu'un bain de 10 minutes peut vous apporter :

- * Accélérer la circulation sanguine afin de diminuer les tensions et les maux de têtes dus au stress.
- * Apaiser les zones de stress comme le cou et les épaules.
- * Stimuler la production naturelle d'endorphine, ces petites hormones du bonheur.
- * Renforcer votre système immunitaire
- * Aide à avoir une peau plus saine
- * Aide à améliorer la qualité de votre sommeil

En plus de stimuler la circulation sanguine, libérer des endorphines et réduire le cortisol, l'utilisation régulière d'un spa peut avoir des effets chimiques positifs qui contribuent à votre bien-être général. Il est important de comprendre que les effets chimiques du spa peuvent varier en fonction de la durée de la séance, de la fréquence d'utilisation et des caractéristiques individuelles.

Les spas sont largement appréciés pour leurs effets relaxants, qui peuvent avoir des avantages considérables sur la santé mentale et physique.

Voici quelques-uns des principaux bienfaits du spa sur la relaxation :

- * Amélioration de l'humeur
- * Apaisement des muscles
- * Amélioration du sommeil
- * Expérience sensorielle

Les bienfaits du spa sur la santé : La combinaison de la chaleur, de la sensation de flotter et du massage, font que les séances de spa aident votre corps à résister à de nombreuses maladies, comme par exemple :

Douleurs chroniques comme l'arthrite, les douleurs articulaires ou dorsales, le syndrome des jambes sans repos, les blessures musculaires ou bien encore la fibromyalgie. Il est prouvé que les séances de spa agissent sur la diminution de ces maux. La chaleur de l'eau augmente la circulation sanguine et détend le corps. L'action massante des jets et la sensation de flottement diminuent la tension des muscles et soulagent les articulations. Pour les personnes souffrant d'insomnie, l'utilisation d'un spa aide le corps à revenir au calme avant le coucher et entraîne un sommeil naturel profond et réparateur.

Les bienfaits du spa sur la santé et la relaxation sont multiples et profonds. Au-delà de la stimulation de la circulation sanguine, de la libération d'endorphines et de la réduction du cortisol, le spa offre un éventail d'effets chimiques qui agissent en harmonie pour améliorer notre bien-être général. Des muscles détendus à la diminution du stress, en passant par l'amélioration du métabolisme et l'élimination des toxines, le spa devient un sanctuaire de régénération où le corps et l'esprit trouvent un équilibre apaisant.

Le spa se présente ainsi comme un véritable allié pour cultiver la détente et favoriser une santé optimale.



Alors seul, en famille ou entre amis, profitez de bons moments de détente et de convivialité toute l'année et en toute sérénité chez vous !



SCANNEZ- MOI !
pour plus d'informations.



« Fais du bien à ton corps pour que ton âme ait envie d'y rester »
Proverbe indien

LES AVANTAGES DU SPA À DÉBORDEMENT.

ÉCONOMIE D'EAU & D'ÉNERGIE.

L'atout des spas à débordement réside dans les économies d'eau et d'énergie réalisées grâce au bac tampon qui permet de récupérer l'eau lors de l'entrée simultanée de nombreux baigneurs dans le spa. Des ondes permettent de maintenir un niveau d'eau constant quel que soit le nombre d'usagers dans le spa. Lorsque les baigneurs sortent du spa, l'eau est réinjectée dans le spa. Nous avons conçu des motorisations parfaitement adaptées à votre exploitation et au volume des cuves. Dans tous les cas, l'ensemble de la plomberie est réalisé sur mesure avec des canalisations rigides et souples pour une intégration parfaite, une efficacité hydraulique maximale et une longévité sans équivalent.

FILTRATION.

La filtration d'un spa à débordement s'opère par le débordement même du spa. L'eau est évacuée à l'extérieur du spa par les grilles de débordement et se déverse dans le bac tampon, avec une résistance parfaite à la haute température. La filtration se fait grâce à un filtre à sable bobiné, composé d'une cuve remplie de sable. L'eau, entraînée par une pompe de circulation est aspirée par le bac tampon et entre par le haut de la cuve, puis passe à travers le sable qui retient les impuretés. L'eau revient ensuite dans la partie basse du spa.

TRAITEMENT DE L'EAU (OPTION).

BE SPA peut vous proposer des partenaires pour installer une régulation de pH et chlore. Avec un tel système, vous avez l'assurance que votre eau sera désinfectée correctement et conformément aux préconisations de l'ARS.

LAMPE UV (OPTION).

Les bactéries introduites par les usagers du spa sont neutralisées par le chlore. De taille microscopique, elles ne peuvent pas être retenues par le filtre. Leur élimination passe par un renouvellement de l'eau ou par l'ajout d'une lampe UV qui détruira une grande partie des chloramines, ce qui permet d'éliminer les odeurs désagréables. Un geste écologique & économique !

DÉCLARATION À EFFECTUER PAR L'ACQUÉREUR.

L'exploitant doit déclarer l'installation du spa avant son ouverture au public à la mairie du lieu de son implantation (la mairie transmettant l'information au préfet) et s'engager sur la conformité de ses installations aux normes d'hygiène et de sécurité prévues par la réglementation (article L. 1332-1 du

code de la santé publique). L'eau utilisée avant traitement doit être celle du réseau public de distribution d'eau potable (article D.1332-4 du code de la santé publique). L'utilisation d'une autre eau est soumise à l'autorisation préfectorale, sur proposition du Directeur général de l'Agence régionale de santé, après avis du Conseil départemental de l'environnement et des risques sanitaires et technologiques. L'eau doit être filtrée, désinfectée et désinfectante, et doit faire l'objet d'une reprise en continu en surface pour au moins 50% du débit de recyclage (articles D.1332-4 et D.1332-5 du code de la santé publique).

SURVEILLANCE PAR L'EXPLOITANT & CONTRÔLE SANITAIRE.

L'exploitant est tenu de surveiller la qualité de l'eau du bassin (article L.1332-8 du code de la santé publique et article 11 de l'arrêté du 7 avril 1981 modifié fixant les dispositions techniques applicables aux piscines) en procédant notamment :

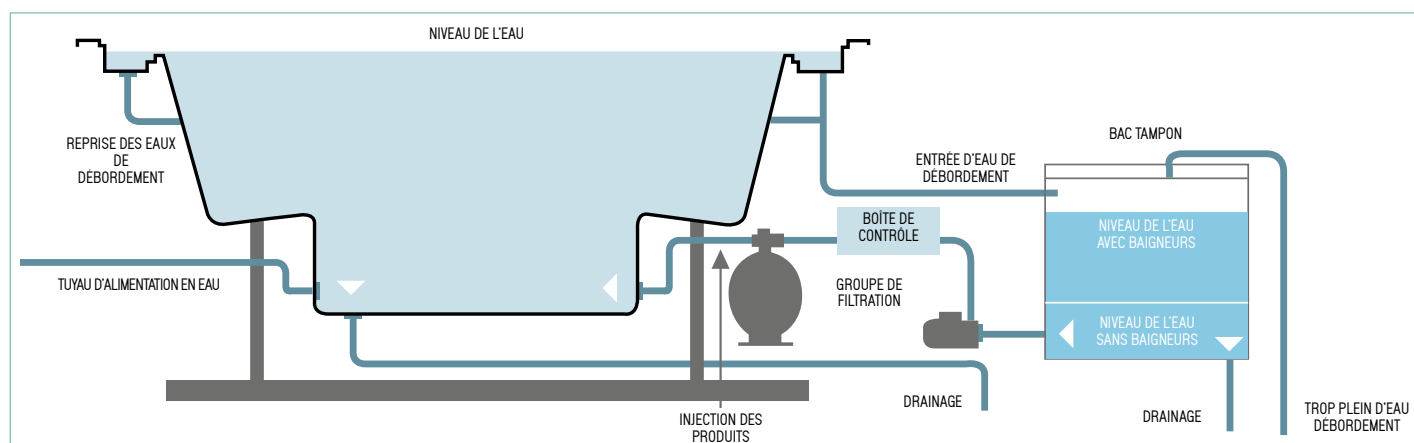
PRINCIPE DE FONCTIONNEMENT

- Au contrôle au moins deux fois par jour de la concentration en désinfectant de l'eau du bassin, du pH, de la transparence et de la température de l'eau. En outre, le taux de chlore stabilisé, le cas échéant, doit être supérieur à 2 mg/L. En l'absence de stabilisant, le taux de chlore libre actif doit être compris de 0,4 à 1,4 mg/L.
- À la mise à jour quotidienne du carnet sanitaire avec mention des résultats de ces contrôles, du nombre de baigneurs, des apports d'eau neuve effectués et visa du responsable des installations.

FILTRATION ET DÉSINFECTION DE L'EAU.

L'exploitant veille à la bonne conception et au fonctionnement des installations de traitement de l'eau, celles-ci devant comprendre :

- La pompe de circulation installée sur nos spas permet un passage complet de l'eau du spa en 5 minutes.
- L'injection de désinfectant en continu après la filtration ; si le chlore est stabilisé, il est recommandé que le taux de chlore disponible reste inférieur à 5 mg/L. La désinfection est faite lorsque le bassin est en eau, même s'il n'est pas utilisé. Il est fortement recommandé de faciliter le contrôle de l'effectivité de la désinfection par un suivi automatique en temps réel de la concentration résiduelle en désinfectant dans l'eau. La surveillance des paramètres physico-chimiques est primordiale.





CHAUFFER & RÉDUIRE VOTRE CONSOMMATION.

Notre pompe à chaleur CLIM8ZONE II.

Notre pompe à chaleur CLIM8ZONE II, issue de l'expertise de notre partenaire BALBOA, est une révolution dans l'univers du spa ! Elle combine une efficacité énergétique extrême avec une technologie de chauffage et de refroidissement. Contrairement aux autres pompes à chaleur pour spas sur le marché, la CLIM8ZONE II fonctionne à des températures de l'air ambiant basses (jusqu'à -20°C) dans les climats plus froids. La pompe à chaleur CLIM8ZONE II est le moyen le plus efficace et le plus rentable pour chauffer ou refroidir l'eau de votre spa, vous laissant libre de passer de bons moments en famille et entre amis, ou l'utiliser pour une variété de bienfaits et de bien-être. Elle offre un chauffage ou un refroidissement silencieux (50 dB) accéléré de l'eau de votre spa, avec des coûts de consommation réduits !



- Économisez jusqu'à 70% d'énergie par rapport aux réchauffeurs traditionnels
- Utilise une matière première disponible et gratuite : L'air extérieur
- Fonctionnement silencieux : moins de 50 dB
- Utilisation mixte : Refroidissement & chauffage
- Facile d'utilisation : Piloter votre pompe à chaleur par le tableau de commande du spa.*

* Pour piloter votre pompe à chaleur par le tableau de commande, il faut que le spa soit équipé d'un spa TOUCH ou TP740.

VOTRE CONSOMMATION MAÎTRISÉE

NOS CONSEILS POUR UNE CONSOMMATION RÉDUITE !

Positionner votre spa dans un endroit protégé, près d'un pare-vent ou dans une zone abritée comme une pergola pour aider à réduire le refroidissement de votre spa. Le massage est une source importante de consommation énergétique qu'il ne faut pas négliger. Malgré un choix de pompe de massage à faible consommation énergivore, le budget pour une heure de massage est de l'ordre de 0.50 €, et entraîne une certaine diminution de la chaleur de l'eau. Pensez à réduire et éteindre le massage lorsque vous désirez seulement vous immerger dans une eau à 40°C à la mode des bains bouillonnants.

DES MATÉRIAUX DE QUALITÉ !

Afin de vous aider à diminuer votre consommation d'énergie, nous travaillons et concevons nos spas afin qu'ils consomment moins en énergie. Avec nos habillages aluminium, nous constatons une diminution moyenne de 2 Kw par jour.

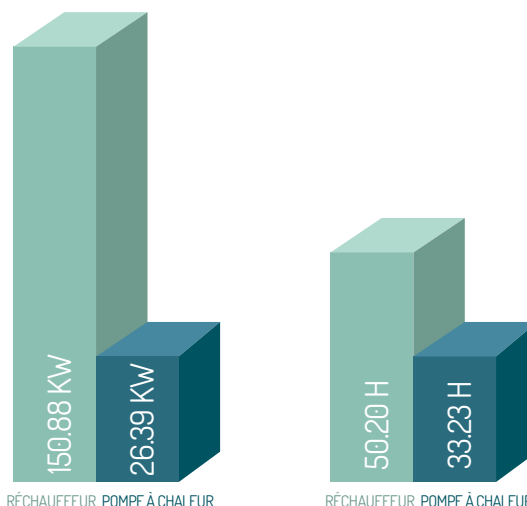


UNE ISOLATION OPTIMUM !

La conception de nos spas répond à une exigence en constante évolution afin de répondre aux attentes énergétiques de nos clients.

Une mousse polyuréthane sur la cuve ainsi qu'une mousse rigide haute densité positionnée en périphérie du spa et revêtue d'un feuillage aluminium. Un contre-cadre en bois permet d'éliminer les ponts thermiques en évitant toutes pertes d'énergie au niveau des panneaux. Un fond en ABS isolant permet de surélever le spa du sol froid et de l'isoler de l'humidité. Nos couvertures isothermiques renforcées permettent d'éviter l'évaporation de l'eau.

EXEMPLE DE CONSOMMATION POUR UN SPA DE 5 000L POUR LA MONTÉE EN TEMPÉRATURE DE 14°C À 37°C.



CONSOMMATION KW/H

TEMPS DE CHAUFFE



SCANNEZ-MOI !
pour plus d'informations.

SPAS À FILTRES À SABLE

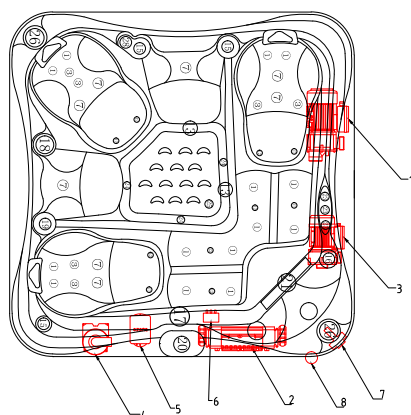
AWAH

{200 X 200 X 82*CM}

5 | 35

+ PRODUIT

Le spa est dépourvu de vanne de commande.



PLACES	3 places assises & 2 places allongées
POIDS	260 Kg
VOLUME	Volume du spa 1250 L
JETS	27 hydrojets fixes 8 jets d'air 3 jets fontaine
POMPES	1 pompe de massage 3 HP 1 pompe de circulation 0.35 HP 1 blower
RÉCHAUFFEUR	3 KW BALBOA
PANNEAU DE COMMANDE	1 tableau digital électronique BALBOA TP500S
BOÎTIER ÉLECTRONIQUE	BALBOA
FILTRATION	Groupe de filtration à sable bobiné 6 m³/h
MATIÈRE DU SPA	Cuve acrylique isolé Fond ABS Habillage Composite gris
ÉCLAIRAGE	Projecteur LED + 22 points LED
COUVERTURE	Isothermique avec verrouillage de sécurité
ISOLATION	Sur panneau : Feuillage aluminium Sur cuve : Mousse expansée

Arômathérapie

Meuble en composite pour accueillir le filtre - 1 escalier 2 marches

OPTION

Remplissage automatique

Vidange par pompe basse consommation

Horloge de contrôle de fonctionnement des pompes de massage

Lampe UV

SPAS À FILTRE À SABLE

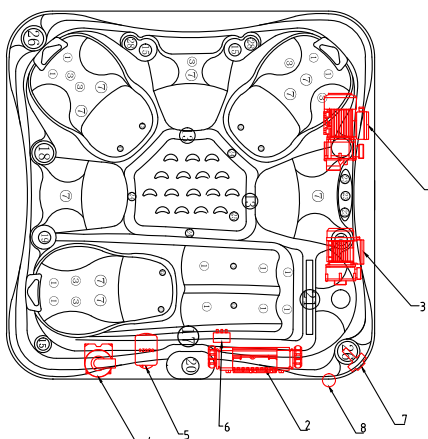
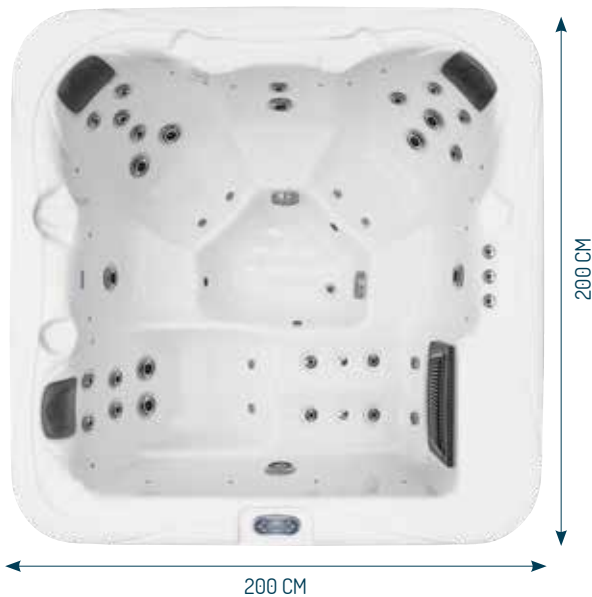
MANAHI

{200 X 200 X 82*CM}

6 | 36

+ PRODUIT

Le spa est dépourvu de vanne de commande.



PLACES	5 places assises & 1 place allongée
POIDS	250 Kg
VOLUME	Volume du spa 1300 L
JETS	28 hydrojets fixes 8 jets d'air 3 jets fontaine
POMPES	1 pompe de massage 3 HP 1 pompe de circulation 0.35 HP 1 blower
RÉCHAUFFEUR	3 KW BALBOA
PANNEAU DE COMMANDE	1 tableau digital électronique BALBOA TP500S
BOÎTIER ÉLECTRONIQUE	BALBOA
FILTRATION	Groupe de filtration à sable bobiné 6 m³/h
MATIÈRE DU SPA	Cuve acrylique isolé Fond ABS Habillage Composite gris
ÉCLAIRAGE	Projecteur LED
COUVERTURE	Isothermique avec verrouillage de sécurité
ISOLATION	Sur panneau : Feuillage aluminium Sur cuve : Mousse expansée

Arômatherapie

Meuble en composite pour accueillir le filtre - 1 escalier 2 marches

OPTION

Remplissage automatique

Vidange par pompe basse consommation

Horloge de contrôle de fonctionnement des pompes de massage

SPAS À FILTRES À SABLE

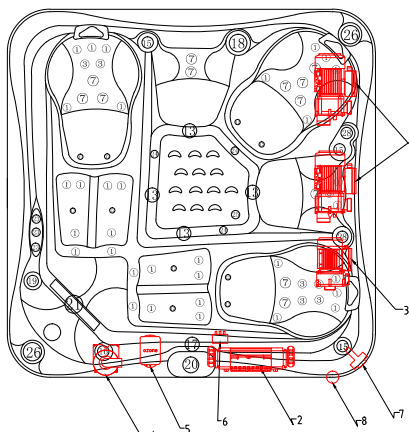
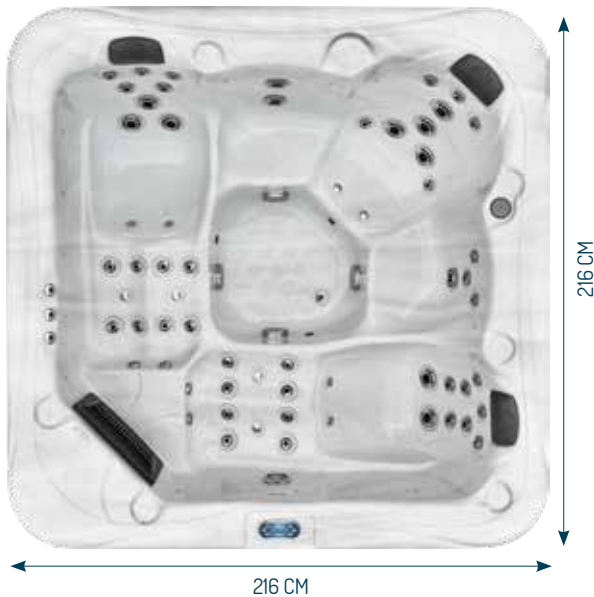
HIRADO

{216 X 216 X 92*CM}

5 | 50

+ PRODUIT

Le spa est dépourvu de vanne de commande.



PLACES	3 places assises & 2 places allongées
POIDS	355 Kg
VOLUME	Volume du spa 1550 L
JETS	42 hydrojets fixes 8 jets d'air 3 jets d'eau
POMPES	2 pompes de massage 3 HP 1 pompe de circulation 0.35 HP 1 blower
RÉCHAUFFEUR	3 KW BALBOA
PANNEAU DE COMMANDE	1 tableau digital électronique BALBOA TP600
BOÎTIER ÉLECTRONIQUE	BALBOA
FILTRATION	Groupe de filtration à sable bobiné 6 m³/h
MATIÈRE DU SPA	Cuve acrylique isolé Fond ABS Habillage Composite gris
ÉCLAIRAGE	Projecteur LED + 20 points LED
COUVERTURE	Isothermique avec verrouillage de sécurité
ISOLATION	Sur panneau : Feuillage aluminium Sur cuve : Mousse expansée

Arômatherapie

Meuble en composite pour accueillir le filtre - 1 escalier 2 marches

OPTION

Remplissage automatique

Lampe UV

SPAS À FILTRE À SABLE

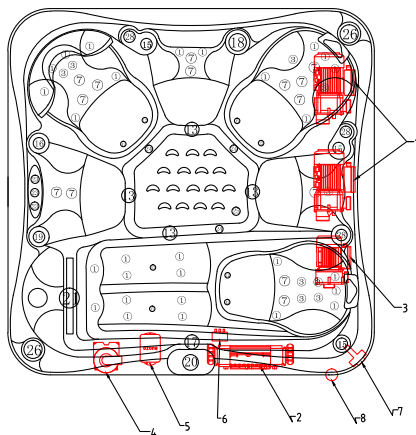
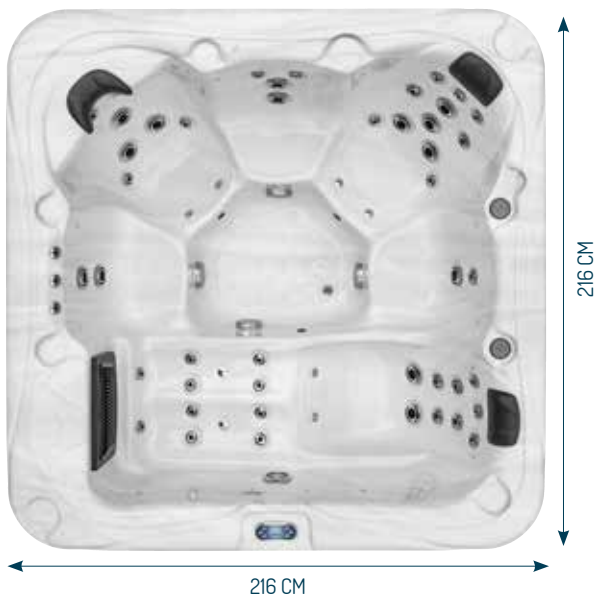
SADOGA

{216 X 216 X 92*CM}

6 | 59

+ PRODUIT

Le spa est dépourvu de vanne de commande.



PLACES	5 places assises & 1 place allongée
POIDS	355 Kg
VOLUME	Volume du spa 1550 L
JETS	51 hydrojets fixes 8 jets d'air 3 jets d'eau
POMPES	2 pompes de massage 3 HP 1 pompe de circulation 0.35 HP 1 blower
RÉCHAUFFEUR	3 KW BALBOA
PANNEAU DE COMMANDE	1 tableau digital électronique BALBOA TP600
BOÎTIER ÉLECTRONIQUE	BALBOA
FILTRATION	Groupe de filtration à sable bobiné 6 m³/h
MATIÈRE DU SPA	Cuve acrylique isolé Fond ABS Habillage Composite gris
ÉCLAIRAGE	Projecteur LED + 20 points LED
COUVERTURE	Isothermique avec verrouillage de sécurité
ISOLATION	Sur panneau : Feuillage aluminium Sur cuve : Mousse expansée

Arômatherapie

Meuble en composite pour accueillir le filtre - 1 escalier 2 marches

OPTION

Remplissage automatique

Lampe UV

SPAS À DÉBORDEMENT

SARGOA

{Ø 240 X 97* CM}

8 | 7 | 46

34 hydrojets thérapeutiques inox
12 jets d'air - 500 kg (vide)
1700 L + Bac tampon 2x 260 L

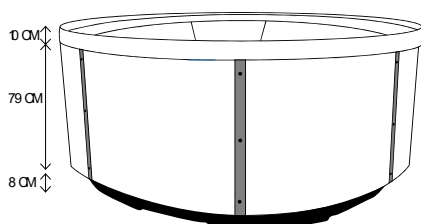


VERSION ALUMINIUM ÉBÈNE



240 CM

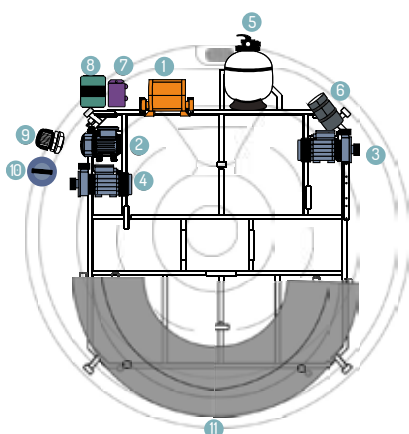
240 CM



10 CM

79 CM

8 CM



VOLUME	Volume du SPA 1700 L Volume bac tampon 2x 260 L	4
POMPES	1 pompe de circulation 1 HP pompe de massage 2 HP 2 pompes de massage 1 Blower 400 W	3 2/4 5
RÉCHAUFFEUR	3 Kw BALBOA	6
PANNEAU DE COMMANDE	1 tableau digital électronique BALBOA AX10 auxiliaire 1 tableau TP600	1
BOÎTIER ÉLECTRONIQUE	BALBOA GAMME BP 601362	1
FILTRATION	Filtre	10
MATIÈRE DU SPA	Cuve acrylique Structure PVC	
ÉCLAIRAGE	Projecteur LED de couleurs	
COUVERTURE	Isothermique avec verrouillage de sécurité	
ISOLATION	Mousse sur cuve, barrière thermique sur paroi	
CONTRÔLEUR NIVEAU AUTOMATIQUE		11
GÉNÉRATEUR OZONATEUR		7
BAC TAMPON		9
ENTRÉE DE REMPLISSAGE AUTOMATIQUE DU RÉSERVOIR D'EAU		6
VIDANGE LAVAGE FILTRE À SABLE		8

Attention : Le filtre à sable se situe à l'extérieur du volume du spa.



SCANNEZ- MOI !
pour plus d'informations.

SPAS À DÉBORDEMENT

ANDONIA {210 X 180 X 80* CM}

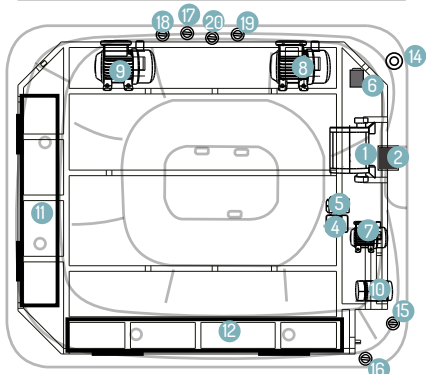
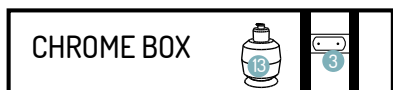
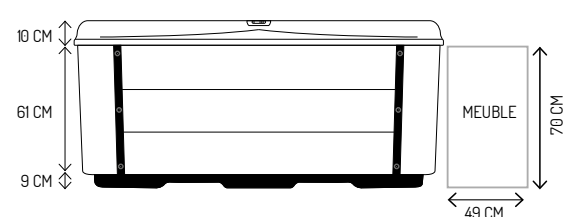
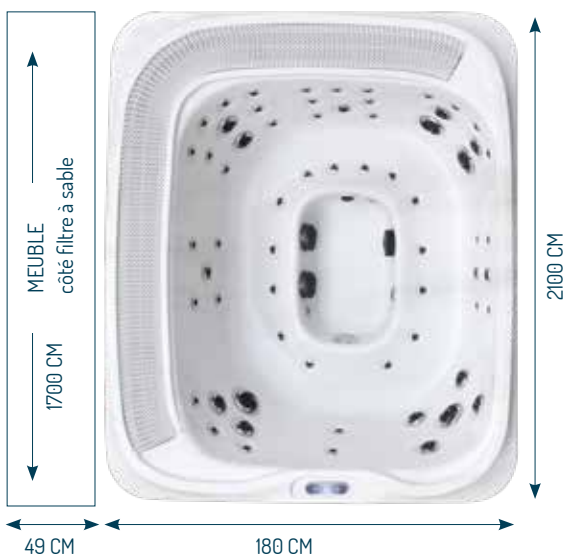
5 | 64

50 hydrojets thérapeutiques inox
14 jets d'air - 380 kg (vide)
1200 L + Bac tampon 300 L x2



Meuble fourni avec le spa pour accueillir le filtre du spa.

VERSION ALUMINIUM



VOLUME	Volume du SPA 1200 L Volume bac tampon 300 L X2	11/12
POMPES	1 pompe de massage 2 HP 1 pompe de massage 3 HP 1 pompe de filtration 0.35 KW 1 Blower 450 W	8 9 7 10
RÉCHAUFFEUR	3 KW BALBOA	
PANNEAU DE COMMANDE	1 tableau digital électronique BALBOA AX10 auxiliaire	1
BÔTIER ÉLECTRONIQUE	BALBOA GAMME BP 6013G2	1
FILTRATION	Groupe de filtration à sable bobiné 6 m ³ /h	13
MATIÈRE DU SPA	Cuve acrylique isolé Fond PVC isolé Habillage PVC gris isolé sur paroi	
ÉCLAIRAGE	Projecteur LED de couleurs + LEDs dans les grilles	5
COUVERTURE	Isothermique avec verrouillage de sécurité	
ISOLATION	Mousse sur cuve, barrière thermique sur paroi	
NIVEAU AUTOMATIQUE		2
GÉNÉRATEUR OZONATEUR		4
TRANSFORMATEUR EN 12V POUR VALVE MAGNÉTIQUE		6
PASSAGE CÂBLE		14
SORTIE DE VIDANGE INFÉRIEURE DU SPA		15
SORTIE DE VIDANGE INFÉRIEURE DU RÉSERVOIR D'EAU		16
SORTIE DE TROP PLEIN SUPÉRIEURE DU RÉSERVOIR D'EAU		17
ENTRÉE DE REMPLISSAGE AUTOMATIQUE DU RÉSERVOIR D'EAU		18
ENTRÉE D'EAU (FILTRE À SABLE SPA)		19
RETOUR D'EAU DU FILTRE À SABLE		20

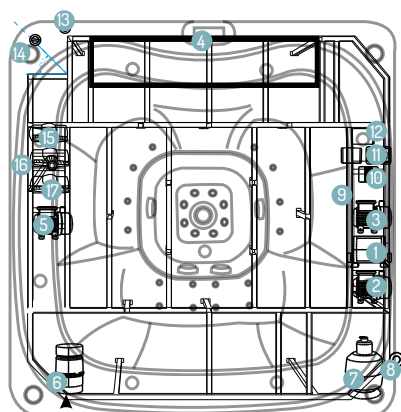
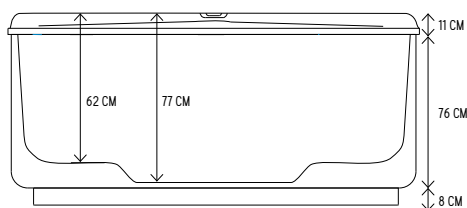
SPAS À DÉBORDEMENT

BALICIA

{240 X 240 95* CM}

6 | 79

63 hydrojets thérapeutiques inox
16 jets d'air - 480 kg (vide)
1550 L + Bac tampon 600L



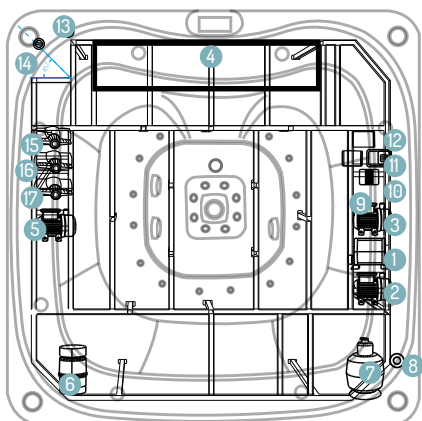
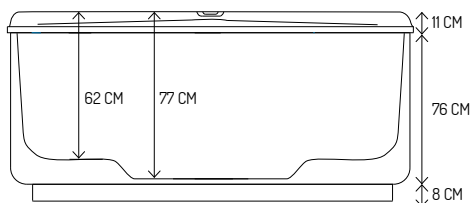
VOLUME	Volume du SPA 1550 L Volume bac tampon 600 L	4
POMPES	1 pompe de massage 2 HP 1 pompe de massage 3 HP 1 pompe de filtration 0.40 KW 1 Blower 450 W	3 5 2
RÉCHAUFFEUR	3 KW BALBOA	6
PANNEAU DE COMMANDE	1 tableau digital électronique BALBOA AXIO auxiliaire 1 tableau TP600	1
BOÎTIER ÉLECTRONIQUE	BALBOA GAMME BP 6013G2	1
FILTRATION	Groupe de filtration à sable bobiné 8 m³/h	7
MATIÈRE DU SPA	Cuve acrylique ARISTECH Fond PVC isolé Habillage PVC gris isolé sur paroi	
ÉCLAIRAGE	Projecteur LED de couleurs + LEDs dans les grilles	9
COUVERTURE	Isothermique avec verrouillage de sécurité	
ISOLATION	Mousse sur cuve, barrière thermique sur paroi	
	CONTRÔLEUR NIVEAU AUTOMATIQUE	12
	GÉNÉRATEUR OZONATEUR	11
	TRANSFORMATEUR EN 12V POUR VALVE MAGNÉTIQUE	10
	PASSAGE CÂBLE	8
	SORTIE DE VIDANGE INFÉRIEURE DU SPA	14
	SORTIE DE VIDANGE INFÉRIEURE DU RÉSERVOIR D'EAU	13
	SORTIE DE TROP PLEIN SUPÉRIEURE DU RÉSERVOIR D'EAU	15
	ENTRÉE DE REMPLISSAGE AUTOMATIQUE DU RÉSERVOIR D'EAU	16
	VIDANGE LAVAGE FILTRE À SABLE	17

SPAS À DÉBORDEMENT

MAURICIA {240 X 240 X 95* CM}

87 | 89

75 hydrojets thérapeutiques inox
14 jets d'air - 480 kg (vide)
1550 L + Bac tampon 600L



VOLUME	Volume du SPA 1550 L Volume bac tampon 600 L	4
POMPES	1 pompe de massage 2 HP 1 pompe de massage 3 HP 1 pompe de filtration 0,40 KW 1 Blower 700 W	3 5 2
RÉCHAUFFEUR	3 KW BALBOA	6
PANNEAU DE COMMANDE	1 tableau digital électronique BALBOA AX10 auxiliaire 1 tableau TP600	1
BOÎTIER ÉLECTRONIQUE	BALBOA GAMME BP 6013G2	1
FILTRATION	Groupe de filtration à sable bobiné 8 m ³ /h	7
MATIÈRE DU SPA	Cuve acrylique isolé Fond PVC isolé Habillage PVC gris isolé sur paroi	
ÉCLAIRAGE	Projecteur LED de couleurs + LEDs dans les grilles	9
COUVERTURE	Isothermique avec verrouillage de sécurité	
ISOLATION	Mousse sur cuve, barrière thermique sur paroi	
NIVEAU AUTOMATIQUE		17
GÉNÉRATEUR OZONATEUR		10
TRANSFORMATEUR EN 12V POUR VALVE MAGNÉTIQUE		11
PASSAGE CÂBLE		8
SORTIE DE VIDANGE INFÉRIEURE DU SPA		14
SORTIE DE VIDANGE INFÉRIEURE DU RÉSERVOIR D'EAU		13
SORTIE DE TROP PLEIN SUPÉRIEURE DU RÉSERVOIR D'EAU		15
VIDANGE DU FILTRE À SABLE		16
ENTRÉE D'EAU (FILTRE À SABLE SPA)		8
CONTRÔLEUR DE NIVEAU D'EAU		12

SPAS À DÉBORDEMENT

BOMBAY

{380 X 240 X 95* CM}

14 | 119

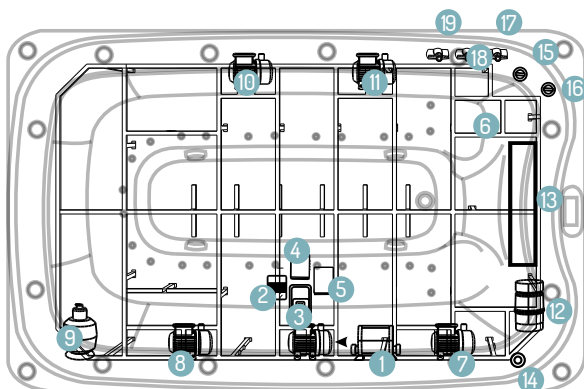
75 hydrojets thérapeutiques inox
14 jets d'air - 1100 kg (vide)
1200 L + Bac tampon 4300 L



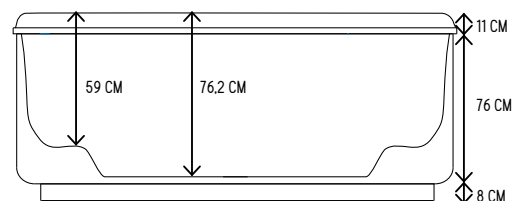
VERSION COMPOSITE NOIR



240 CM



VOLUME	Volume du SPA 4300 L Volume bac tampon 1200 L	13
POMPES	2 pompes de massage 2 HP 1 pompe de massage 3 HP 1 pompe de filtration 0.70 KW 1 Blower 700 W	10/11 8 7 12
RÉCHAUFFEUR	3 KW BALBOA	1
PANNEAU DE COMMANDE	1 tableau digital électronique BALBOA AX10 auxiliaire 1 tableau TP800	
BOÎTIER ÉLECTRONIQUE	BALBOA GAMME BP 200G1	1
FILTRATION	Groupe de filtration à sable bobiné 8 m ³ /h	9
MATIÈRE DU SPA	Cuve acrylique isolé Fond PVC isolé Habillage PVC gris isolé sur paroi	
ÉCLAIRAGE	Projecteur LED de couleurs + LEDs dans les grilles	4
COUVERTURE	Isothermique avec verrouillage de sécurité	
ISOLATION	Mousse sur cuve, barrière thermique sur paroi	
NIVEAU AUTOMATIQUE		3
GÉNÉRATEUR OZONATEUR X2		2
TRANSFORMATEUR EN 12V POUR VALVE MAGNÉTIQUE		3
PASSAGE CÂBLE / ENTRÉE ÉLECTRIQUE		14
SORTIE DE VIDANGE INFÉRIEURE DU SPA		15
SORTIE DE VIDANGE INFÉRIEURE DU RÉSERVOIR D'EAU		16
SORTIE DE TROP PLEIN SUPÉRIEURE DU RÉSERVOIR D'EAU		17
ENTRÉE DE REMPLISSAGE AUTOMATIQUE DU RÉSERVOIR D'EAU		19
VIDANGE DU FILTRE À SABLE		18



NOS ACCESSOIRES (OPTION)

NOS MEUBLES D'ACCOMPAGNEMENT



MEUBLE ALUMINIUM

Réf : 91308
Meuble en aluminium marbré grey



MEUBLE COMPOSITE GRIS

Réf : 91315
Meuble composite gris, permet d'accueillir les produits de traitement.



NOS ASPIRATEURS



ASPIRATEUR ÉLECTRIQUE

Réf : 7890
Aspirateur électrique télescopique rotobrosse.

NOS ESCALIERS



ESCALIER ROND 2 MARCHES

Réf : ESC005
Escalier rond 2 marches
Composite gris



ESCALIER ROND 2 MARCHES

Réf : ESC006
Escalier rond 2 marches
Composite noir



ESCALIER 2 MARCHES

Réf : ESC001
Escalier 2 marches
Composite gris



RÉF. ESC002

Réf : ESC002
Escalier 2 marches
Composite noir



SCANNEZ- MOI !
pour plus d'informations.

NOS LÈVE-COUVERTURES.



LÈVE-COUVERTURE SOUS SPA

Réf : 3053
Lève-couverture fixation sous SPA



LÈVE-COUVERTURE MANUEL

Réf : 3056
Lève-couverture fixation sous spa manuel



LÈVE-COUVERTURE HYDRAULIQUE

Réf : 3049
Lève-couverture hydraulique fixation haute



LÈVE-COUVERTURE CADDY

Réf : 3051
Lève-couverture CADDY

ANALYSE DE L'EAU



CARNET SANITAIRE



PHOTOMÈTRE

TRAITEMENT DE L'EAU



CARTOUCHE ANTI-CALCAIRE

Réf : 3048
Cartouche de remplissage :
Une cartouche anti-calcaire est fortement
conseillée pour le remplissage du spa.

TRAVAUX À PRÉVOIR

- Une alimentation d'eau froide, équipée d'un compteur d'eau et d'un disconnecteur (tuyau conseillé : diamètre 20 mm) le raccordement se fera directement sur le niveau d'eau automatique en 26/34.
- Une évacuation en PVC diamètre 80, permettant le rejet des contre lavages du filtre à sable et le trop-plein du SPA.
- L'alimentation électrique.

VOTRE ALIMENTATION PRINCIPALE EST DU COURANT MONOPHASÉ.

Le branchement de votre SPA demande une ligne électrique spécifique avec des protections obligatoires. (Aucun appareillage supplémentaire ne peut être raccordé sur cette ligne). Votre ligne électrique devra être réalisée avec un câble rigide type U1000-R2V de section 3 x 6 mm² (au-delà, valider avec un professionnel) et devra être protégée individuellement avec un interrupteur différentiel de 40 ampères 30 mA, et d'un disjoncteur bipolaire de 25 ampères, équipé au maximum de deux pompes de massage et 32 A pour un SPA équipé de 3 pompes.

VOTRE ALIMENTATION PRINCIPALE EST DU COURANT TRIPHASÉ.

Votre ligne électrique devra être réalisée avec un câble rigide type U1000-R2V de section 5 x 4 mm² (au-delà, valider avec un professionnel) et devra être protégée individuellement avec un interrupteur différentiel de 40 ampères 30 mA, et d'un disjoncteur tripolaire + Neutre de 16 ampères. Le branchement du câble sur votre SPA se fait directement sur le coffret général à l'intérieur + une prise électrique 220 V.



INSTALLATION EXTÉRIEURE.

1) Placez votre SPA sur une surface solide, plate, uniforme, conçue pour supporter son poids. Pour les installations extérieures, soit : dalle en ciment d'une épaisseur de 15 cm et d'une surface de 20 cm de plus que les dimensions du SPA. EXEMPLE : Dimension du SPA 200 X 200 : Dimension de la dalle à réaliser 220 x 220.

2) Au cas où votre dalle serait déjà existante, vérifier sa capacité de charge si votre dalle est portée par des plots.

- Conservez un périmètre de 1 mètre autour du SPA pour un entretien aisé. Votre SPA n'est pas conçu pour être placé dans une fosse (à valider avec votre revendeur pour respecter les normes d'installations préconisées).

- Positionnez votre SPA dans un endroit à l'abri du vent. Un environnement venteux, et donc plus froid augmentera de façon significative les coûts d'exploitation.

- Protégez la pompe et tous les équipements du climat extérieur en s'assurant que les panneaux latéraux sont fermés par tous les temps.

INSTALLATION INTÉRIEURE.

Pour les installations en intérieur, vérifiez les capacités de charge maximale supportées par votre plancher, à l'endroit où sera placé le SPA. Assurez-vous que votre SPA s'inscrit bien dans l'espace que vous avez choisi et que l'accès soit suffisamment spacieux pour la livraison. Équipez la pièce d'une ventilation adaptée pour évacuer l'humidité. Le SPA recouvert par la couverture ne génère plus d'humidité.

QUELLES SONT LES CARACTÉRISTIQUES D'UN SPA À USAGE PUBLIC ?

Les spas à usage public sont des spas conçus pour être continuellement en fonctionnement, offrir les meilleures prestations et être capables de garder l'eau du bain dans des conditions sanitaires optimales.

- Il est obligatoire de procéder à une déclaration en mairie avant l'ouverture des équipements au public et de justifier du respect des normes d'hygiène et de sécurité.

- Un règlement intérieur doit être affiché de façon visible à tous les usagers.

- Comme pour les piscines publiques, ces spas sont soumis à un contrôle sanitaire mensuel assuré par l'Agence Régionale de Santé (ARS).

- De plus, l'exploitant doit surveiller quotidiennement la qualité de l'eau et effectuer une analyse 2 fois par jour : l'eau du spa doit être filtrée et désinfectée.

- Un dossier technique à jour doit être tenu à disposition des agents de la DASS. Ce dossier doit contenir : les mesures des analyses effectuées quotidiennement ; la fréquentation du spa ; le relevé des compteurs d'eau ; toutes les observations pertinentes relatives aux vidanges, aux nettoyages des filtres, aux éventuels incidents, etc.

Enfin, conformément à la circulaire du 27 juillet 2010, les spas publics doivent être vidangés toutes les semaines.

RÉGLEMENTATION SANITAIRE POUR LES ÉQUIPEMENTS À USAGE COLLECTIF

Une piscine, un jacuzzi ou une baignade à usage collectif doivent être déclaré en mairie avant ouverture en justifiant du respect des normes d'hygiène et de sécurité. Ces équipements collectifs sont soumis à un contrôle sanitaire assuré par l'Agence Régionale de Santé (MARS 2024) et dont le coût est à la charge de l'exploitant. Ce contrôle consiste à :

- Vérifier la conformité des installations.

- S'assurer de la qualité du suivi mené par l'exploitant : réaliser une analyse bactériologique et physico-chimique de l'eau de chaque bassin (une fois par mois pour les piscines/jacuzzis et 2 fois par mois pour les baignades) uniquement pendant la période d'utilisation. Les résultats doivent être affichés sur place à l'attention du public. Ils sont aussi publiés sur le site internet de l'ARS.

- L'exploitant doit également surveiller quotidiennement la qualité physico-chimique de l'eau (2 à 3 mesures par jour) et reporter les résultats sur le carnet sanitaire. Tous les produits de traitements des eaux doivent être agréés par le ministère de la santé et stockés de façon conforme.



BLOWER - Un blower de spa, également appelé souffleur d'air, est un dispositif qui produit de grosses bulles d'air dans l'eau du spa. Le blower capte l'air plus frais (2°C de moins) stocké sous la cuve du spa pour une sensation de fraîcheur très agréable notamment en période estivale. Les bulles produites par le blower ont un effet relaxant et donnent un aspect bouillonnant «bain de champagne» au spa. Contrairement aux buses d'hydromassage, le blower apporte un massage doux sur les parties les plus douloureuses du corps, comme les mollets et les cuisses.

BOÎTIER ÉLECTRONIQUE POUR SPA - Le boîtier électronique contrôle et gère les différentes fonctionnalités du spa. Il est équipé d'une carte électronique qui lui permet d'interagir avec tous les équipements du spa : les pompes, le blower, l'ozonateur, le réchauffeur. La carte électronique fonctionne comme le système nerveux central du spa, contrôlant toutes ses fonctions vitales.

CASCADE POUR SPA - Une cascade de spa est un dispositif qui ajoute une touche d'élégance et de relaxation au spa. La cascade de spa offre un spectacle visuel captivant tout en produisant un doux bruit d'eau qui favorise la relaxation et le bien-être.

CHÂSSIS DE SPA - Le châssis de spa est la structure qui soutient la cuve du spa et lui assure sa stabilité.

COUVERTURE DE SPA - Une couverture isolante est un élément essentiel du spa. Elle est conçue pour limiter les pertes de chaleur de l'eau du spa, ce qui permet d'économiser de l'énergie en évitant au réchauffeur de spa de fonctionner en continu. De plus, elle aide à conserver une eau propre en évitant les pollutions extérieures (dépôts de feuilles, poussières etc...). En plus de ses avantages en termes d'isolation et de propreté, la couverture isolante de spa est un élément de sécurité. En effet, contrairement à une simple bâche de spa, la couverture peut se verrouiller, empêchant ainsi un enfant ou un animal d'y accéder.

CUVE DE SPA - La cuve de spa est le bassin dans lequel l'eau est contenue et où les utilisateurs s'assoient ou se couchent pour profiter du spa. Elle est fabriquée d'une plaque en acrylique renforcée de fibre de verre pour une résistance mécanique d'une grande robustesse afin de supporter le poids de l'eau et des utilisateurs. L'acrylique est disponible en plusieurs coloris pour s'adapter au goût de chacun.

ÉCLAIRAGE LED - Projecteur ou Points LED, les lampes LED assurent une ambiance chaleureuse et relaxante grâce aux différentes couleurs de lumière disponibles. Cette ambiance lumineuse est appelée la chromothérapie. Dans un spa, la chromothérapie est mise en œuvre grâce à des spots LEDs qui sont rajoutés sur la cuve. Chaque couleur a sa propre signification, basée sur l'expérience naturelle et sensorielle et sur les nombreuses expériences qui ont utilisé les couleurs : rouge, vert, rose, jaune, violet, bleu. En somme, la chromothérapie de spa est une technique qui utilise les couleurs pour améliorer le bien-être et la relaxation lors de l'utilisation du spa.

FILTRE DE SPA - Un filtre de spa est un dispositif essentiel qui permet d'éliminer les débris flottant dans l'eau du spa comme les feuilles mortes, les insectes, les cheveux, le bio-film, etc... Le circuit de filtration conduit l'eau depuis le skimmer qui débarrasse la surface de l'eau des impuretés vers le filtre. Le filtre est l'allié pour une eau pure et cristalline. Il existe différents types de filtres pour spa, le plus courant étant le filtre à cartouche. Les filtres doivent être rincés au tuyau d'arrosage régulièrement pour éviter tout colmatage. En somme, le filtre de spa est un élément crucial pour maintenir la propreté et la clarté de l'eau du spa.

FOND DE SPA - Le plancher hermétique du spa est fabriqué en ABS thermo compressé. Il sert à stabiliser le spa sur le sol, à limiter les déperditions de chaleur, à empêcher les remontées d'humidité ainsi qu'à éviter toute intrusion de rongeurs ou de vermine.

HABILLAGE DE SPA - L'habillage de spa est la structure externe qui donne au spa son apparence finale et assure sa stabilité et sa bonne isolation. L'habillage est disponible dans de nombreux coloris de finition dans des matériaux composites ou aluminium.

HYDROJET DIRECTIONNEL POUR SPA - Un hydrojet de spa envoie un mélange d'air et d'eau dans le spa, à travers les buses directionnelles. Elles peuvent être orientées manuellement pour agir plus précisément sur une zone du corps.

HYDROJET FIXE POUR SPA - Un hydrojet de spa envoie un mélange d'air et d'eau dans le spa, à travers les buses fixes. Elles ne sont pas orientables.

HYDROJET ROTATIF - Un hydrojet de spa propulse de l'eau à travers des buses rotatives pour créer des effets de massage. Cette typologie de jets d'eau a un mouvement elliptique ou circulaire et peuvent être réglés en intensité et en fréquence. Ces jets reproduisent le geste de la paume de main lors d'un massage manuel.

JET FONTAINE - Les jets fontaine de spa sont des dispositifs qui projettent de l'eau à la verticale dans le spa. Ils sont généralement utilisés pour ajouter une touche d'élégance et de relaxation au spa notamment grâce à la chromothérapie.

LÈVE-COUVERTURE POUR SPA - Le lève-couverture vous permet d'ouvrir et de fermer rapidement et sans effort la couverture du spa. En effet, les couvertures isolantes de spa peuvent être un peu lourdes et encombrantes ce qui les rendent difficiles à manipuler seul(e). Le lève-couverture s'installe sur l'habillage du spa (fixation haute) ou bien s'installe au sol (fixation sous spa). Disponible en version manuelle ou à assistance hydraulique.

OZONATEUR - Un ozonateur de spa est un dispositif qui transforme l'air extérieur O² en ozone. L'ozone désinfecte l'eau d'un spa de façon naturelle.

POMPE DE CIRCULATION - Une pompe de circulation (ou pompe de filtration) de spa est un dispositif indépendant des pompes de massage qui assure le mouvement continu de l'eau du spa. Elle joue un rôle primordial pour maintenir une bonne qualité de l'eau. En effet, cette pompe permet de faire circuler l'eau pour éviter qu'elle ne stagne et surtout, elle permet de la faire passer dans le système de filtration pour la débarrasser de toutes les impuretés. Le choix de la puissance de votre pompe de circulation est ainsi directement fonction des dimensions du spa. Elle requiert très peu d'énergie.

POMPE DE MASSAGE - Une pompe de massage de spa est l'élément central du dispositif d'hydrothérapie du spa. Elle alimente le circuit de massage du spa, qui est totalement indépendant du circuit de filtration de l'eau. La pompe de massage est plus puissante qu'une pompe de circulation et aspire l'eau du spa pour éjecter l'eau à haute pression via les buses. La qualité des massages dépend de la puissance de la ou des pompes ainsi que de la variété du parcours thérapeutique du spa. En somme, la pompe de massage permet d'alimenter les buses de massages d'un puissant jet d'eau, assurant ainsi une expérience de baignade relaxante et thérapeutique.

REPOSE-COUVERTURE POUR SPA - Un repose-couverture de spa est un outil très pratique qui permet de garder la couverture du spa à proximité et hors du sol lorsque le spa n'est pas utilisé. Le repose-couverture évite à la couverture d'être posée sur le sol, où elle risquerait de s'abîmer à cause de l'humidité. Il permet également de garder la couverture à portée de main, ce qui facilite son utilisation. Il existe différents modèles de repose-couvertures : rangement à la verticale ou à l'horizontal selon l'endroit où le spa est installé.

RÉCHAUFFEUR POUR SPA - Un réchauffeur de spa est un équipement qui permet de chauffer l'eau du spa et de la maintenir à une température optimale, généralement entre 35 et 40°C. Il est constitué d'une résistance électrique qui chauffe l'eau à la température programmée lorsqu'elle circule dans le réchauffeur. Le réchauffeur de spa se branche sur le réseau hydraulique entre la pompe de filtration et les buses de refoulement.

SKIMMER - Un skimmer de spa est un dispositif de filtration qui aspire l'eau sale et les débris de surface (écrémage de surface). Il est intégré dans une paroi du spa et est composé d'une grille qui sert à aspirer l'eau. L'eau aspirée par le skimmer est renvoyée propre dans le bassin après être passé par le système de filtration.

TABLEAU DE COMMANDE - Le tableau de commande se situe sur le dessus du spa. Il vous permet de paramétrer manuellement les différentes fonctionnalités de votre jacuzzi : température de l'eau, éclairage, filtration, jets (aérojets, hydrojets ou jets venturi), etc... Le tableau de commande Balboa® est connu pour sa prise en main simple et intuitive. Existe avec clavier tactile SpaTouch identique à un écran de smartphone. Le tableau de commande est connecté au coffret électrique (ou boîtier de contrôle) situé sous la cuve du spa.

VANNE DE RÉGULATION DE CASCADE - La vanne de régulation est le bouton marche/arrêt de la cascade d'eau.

VANNE DIRECTIONNELLE POUR SPA - Une vanne directionnelle (ou vanne déviatrice) de spa permet de personnaliser le massage en répartissant la puissance totale de la pompe sur certains postes de massage. Elle permet d'ajuster le flux d'eau dans le spa, assurant ainsi une expérience de baignade personnalisée et agréable.

VANNE VENTURI - Une vanne Venturi de spa est un dispositif qui permet d'ajouter de l'air dans le circuit d'eau du spa. Cette vanne augmente l'effet de massage des hydrojets. Le massage est plus tonique et le corps flotte comme sur un nuage (effet d'apesanteur).

VIDANGE DE SPA - La vidange de spa est un processus essentiel pour maintenir la propreté et l'efficacité du spa. Il est généralement recommandé de vidanger un spa tous les 4 à 6 mois, mais cela peut varier en fonction de son utilisation. La vidange se fait par gravitation, via une vanne située en partie basse du spa. Un nettoyage complet de la cuve, des buses et des joints est nécessaire avant de le remplir à l'eau claire.

NOS COLORIS

NOS HABILLAGES EN COMPOSITE

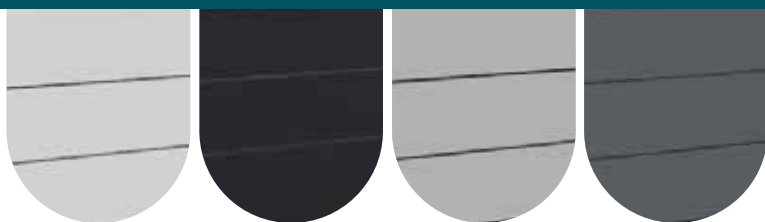


COMPOSITE GRIS FONCÉ
RÉFÉRENCE : CP0001

COMPOSITE GRIS ARDOISE
RÉFÉRENCE : CP0003

COMPOSITE NOIR
RÉFÉRENCE : CP0002

NOS HABILLAGES EN ALUMINIUM

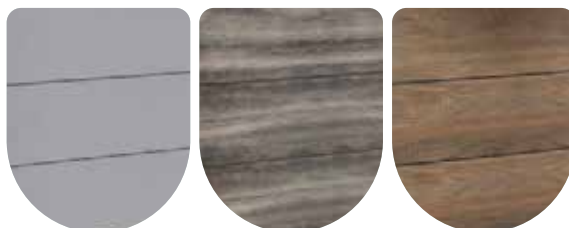


ALUMINIUM BLANC
RÉFÉRENCE : AP0001

ALUMINIUM NOIR
RÉFÉRENCE : AP0002

ALUMINIUM GRIS ACIER
RÉFÉRENCE : AP0003

ALUMINIUM GRIS ANTHRACITE
RÉFÉRENCE : AP0004



ALUMINIUM BROSSÉ (GRIS)
RÉFÉRENCE : AP0005

ALUMINIUM ÉBÈNE VERT
RÉFÉRENCE : AP0006

ALUMINIUM CHÊNE
RÉFÉRENCE : AP0007

NOS CUVES EN ACRYLIQUES



BLANC MARBRÉ
RÉFÉRENCE : 6427

BLANC PUR*
RÉFÉRENCE : 6167

BLANC NACRÉ*
RÉFÉRENCE : 6696

GRIS NACRÉ*
RÉFÉRENCE : 6970

BLEU MARBRÉ*
RÉFÉRENCE : 6811

GRIS MARBRÉ
RÉFÉRENCE : 6301

NOIR MARBRÉ
RÉFÉRENCE : 6878

Se reporter sur chaque fiche produit pour connaître les coloris possibles pour chaque spa.



NOS GARANTIES*

HABILLAGE ALUMINIUM	10 ANS
HABILLAGE COMPOSITE	7 ANS
CHÂSSIS / FOND	7 ANS
CUVE	5 ANS
TECHNOLOGIES INTÉGRÉES	3 ANS



SERVICE SAV

EN FRANCE, BELGIQUE & LUXEMBOURG.
PAR DES STATIONS TECHNIQUES
AGRÉÉES PAR BALBOA & BE SPA.



NOS CGV

RETROUVEZ NOS CONDITIONS
GÉNÉRALES DE VENTE SUR NOTRE SITE
INTERNET WWW.BE-SPA.FR

Garantie légale de conformité de 2 ans + Garantie commerciale possible (CF CGV 2024).



WWW.BE-SPA.FR



COLLECTION 2024

SPAS PROFESSIONNELS

COORDONNÉES REVENDEURS